



12. Punkthaltesysteme

12.1 Punktförmige Halterungen von Glas

Die Gegenwartsarchitektur bringt immer beeindruckendere Fassadenkonzepte hervor. Dabei wird Glas häufig als tragendes Bauteil eingesetzt. Eine architektonisch reizvolle Lösung sind Punkthaltesysteme. Im Gegensatz zu herkömmlichen Pfosten-Riegel-Konstruktionen oder Structural Glazing besteht hierbei allerdings keine flächige Verbindung zur Unterkonstruktion. Was einerseits bei der Gestaltung ein Vorteil ist, stellt andererseits jedoch hohe Anforderungen an die Metallbauer und Isolierglashersteller.

- Die Lastabtragung punktgehaltener Isoliergläser erfolgt über Punkthalter direkt auf die Unterkonstruktion.
- Maßgenaues Arbeiten aller am Projekt Beteiligten ist erforderlich.
- Bau- und Produkttoleranzen, Gebäude- und Temperatur-Dilatationen müssen aufgefangen werden.
- Die Elemente müssen die statischen Anforderungen erfüllen.

12.2 SANCO POINT - Der Punkthalter für die perfekte Glasmontage

Auffällig bei SANCO POINT ist die einfache Glasmontage. Der Glashalter ist geeignet für Einfachverglasungen in flächenbündiger Ausführung oder mit äußerer Klemmscheibe. Der mit 40 mm Durchmesser sehr kleine Edelstahl-Punkthalter kommt bei Ausführungen mit Einscheibensicherheitsglas und Verbundsicherheitsglas zum Einsatz. Entgegen seiner kleinen Abmessungen ist er äußerst stabil und erfüllt die Anforderungen der TRAV nach Kategorie A (Vertikalverglasungen, die zur unmittelbaren Aufnahme von Holmlasten dienen) und Kategorie C (rein ausfachende Verglasungen). Zudem ist er nach dem Einhängen des Glases noch voll justierbar.



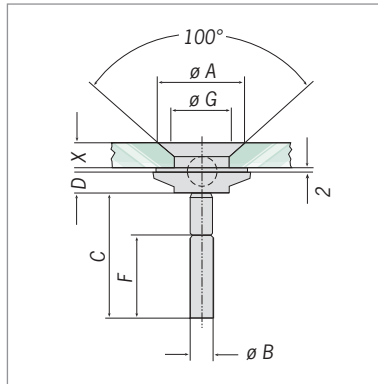
12.

SANCO POINT kommt zum Einsatz bei Aufzugsverglasungen, Fassaden, Treppen- und Balkongeländern, Umwehrungen, Trennwänden und Raumteilern sowie Bushaltestellen.

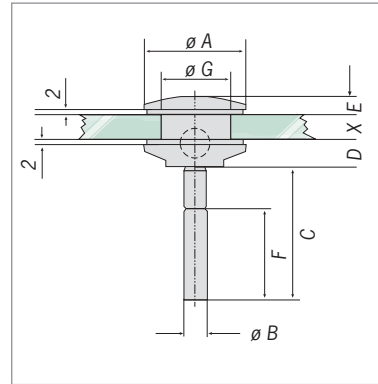
Der SANCO POINT Punkthalter aus Edelstahl ist in zwei verschiedenen Ausführungen lieferbar:

- Mit Linsenkopfdeckel für Fassaden, Paneele und Brüstungen
- Mit Senkkopfdeckel für Fassaden und Brüstungen

Glashalter mit flächenbündigem Senkkopf



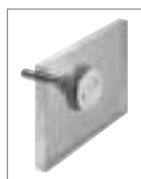
Glashalter mit äußerer Klemmscheibe



12.3 SWISSWALL - Das Befestigungssystem für die Glasfassade

Das Glasfassadensystem SWISSWALL ist entsprechend den Anforderungen der modernen Fassadenbautechnik entwickelt worden. Die ausschließlich hochwertigen korrosionsbeständigen Materialien sprechen für eine lange Lebensdauer und Sicherheit des Systems. SWISSWALL kann einzelne

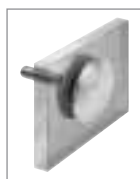
Glaselemente mit wenigen punktförmigen Halterungen rahmenlos fixieren und miteinander verbinden. Durch die elastische Lagerung der Punkthalter werden äußere Einflüsse wie Winddruck, Stoß- und Schlagbelastung ausgeglichen sowie die Energie der einwirkenden Kräfte gleichmäßig



Punkthalter Einfachglas mit Kugelgelenk und Senkkopf



Punkthalter Isolierglas mit Kugelgelenk und Senkkopf



Punkthalter Einfachglas mit Kugelgelenk

12.

verteilt. Zudem sorgt ein speziell entwickeltes Dichtungssystem für eine dauerhafte Abdichtung des Isolierglases. SWISSWALL ist geprüft nach DIN 1286 Teil 1.

Die punktförmige Halterung besteht aus einem Gewindebolzen mit Kugelkopf, der in einem Auflageteller eingebettet ist. Das Glaselement wird über einen Senk- bzw. Linsenkopf exakt und sicher gehalten. Der Halter ist flexibel und erlaubt eine Winkelstellung in jede Richtung. Alle einwirkenden Kräfte werden nahezu spannungsfrei in die Unterkonstruktion abgeleitet. Durch die integrierte Kugelgelenklagerung ergibt sich eine biegemomentfreie Befestigung. Die Einstellmöglichkeiten in drei Ebenen sparen zusätzlich Montagekosten.

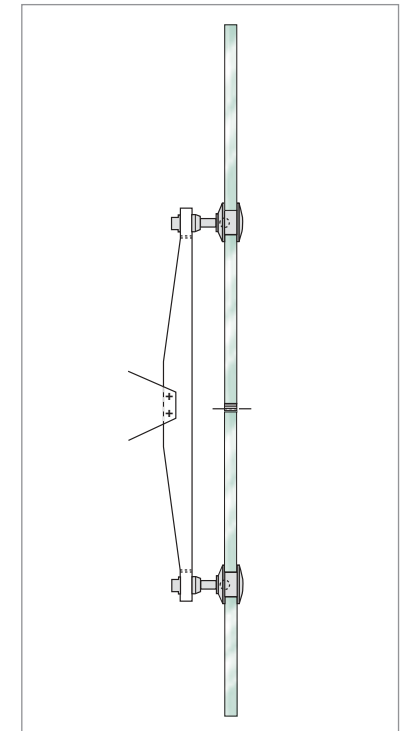
SWISSWALL kommt zum Einsatz bei Aufzugsverglasungen, Fassaden, Treppen- und Balkongeländern, Trennwänden und Raumteilern sowie Lichtschutzwänden und Lichtdecken als Mono- und Isoliergläser bis hin zu Glasdächern oder Bushaltestellen.

Der SWISSWALL Punkthalter aus Chromnickelstahl ist in drei verschiedenen Ausführungen lieferbar:

- Mit Senkkopf und Kugelgelenk für Einfachverglasungen
- Mit Kugelgelenk für Einfachverglasungen
- Mit Senkkopf und Kugelgelenk für Isolierverglasungen

Je nach Größe und Beanspruchung des Elementes werden die einzelnen Glasscheiben beispielsweise an vier, sechs oder mehr Punkten – je nach

statischer Anforderung – befestigt. Ein großer Vorteil von SWISSWALL ist dabei die einfache und zuverlässige Glasmontage durch die große Bandbreite an Punkthaltern. SWISSWALL ist mit starren oder beweglichen Punkthaltern in flächenbündiger Ausführung oder mit äußerer Klemmscheibe lieferbar. Das System eignet sich sowohl für Einfachverglasungen in Einscheibensicherheitsglas, Teilvorgespanntes Glas oder Verbundsicherheitsglas aus ESG oder TVG als auch für Isolierglas. Auch die Kombination mit Wärmedämm- oder Sonnenschutzglas ist möglich.



Glasstärken

	Dicke Einfachglas	Dicke Isolierglas	
		Innen	Außen
Minimal	8 mm	10 mm	6 mm
Maximal	40 mm	22 mm	18 mm

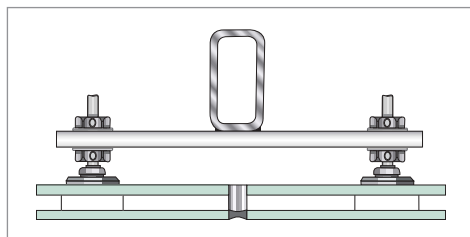
Unterkonstruktion

Neben den üblichen Anforderungen an die Unterkonstruktion sind bei SWISSWALL einige wenige zusätzliche Punkte zu beachten.

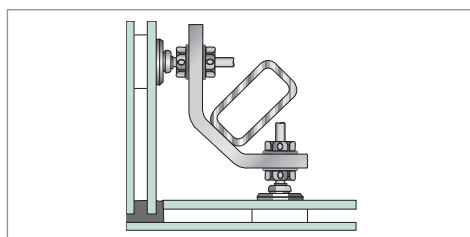
- Die Zugänglichkeit auf beiden Seiten der Scheibe muss gewährleistet sein
- Das Glas darf keine tragenden Funktionen übernehmen
- Die Bautoleranzen sind mit SANCO abzusprechen

12.3.1 Detaillösungen mit SWISSWALL

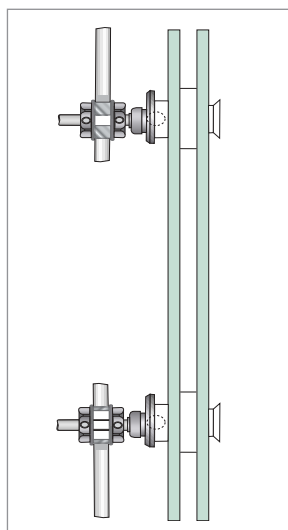
Horizontalschnitt Stoßfugendetail



Horizontalschnitt Eckdetail



Vertikalschnitt Trauf- und Sockeldetail



12.4 SANCO ROOF - Das Glasvordachsystem

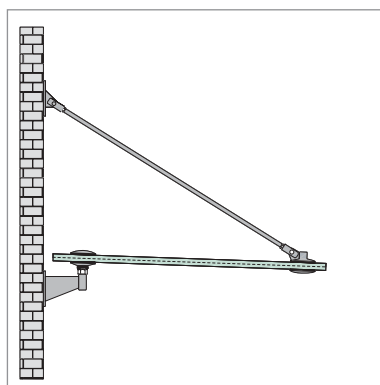
Das Zusammenspiel von transparenten Glaselementen und filigranen Edelstahlhaltern macht SANCO ROOF zu einem idealen Wetterschutz, ohne Eingänge, Schaufenster oder Terrassen zu verdunkeln. Die Anforderungen an ein Glasvordachsystem gehen aber weit höher, denn sie müssen erhöhte Kriterien bezüglich Sicherheit, Konstruktions- und Verglasungstechnik erfüllen.

Wetterbeständig, sturm- und hagelsicher: die Glaselemente von SANCO ROOF garantieren in Verbindung mit den hochwertigen Edelstahlhaltern und einer stabilen Wandkonsole ein Maximum an Sicherheit. Das Kernstück des Vordachsystems bildet ein

splitterbindendes Verbundsicherheitsglas mit Allgemeiner bauaufsichtlicher Zulassung. Die VSG-Verglasung stellt sicher, dass bei eventuellem Glasbruch keine Gefahr für Personen besteht. Denn eine hochreißfeste, transparente oder auf Wunsch auch farbige Folie zwischen den Glasscheiben hält die Glasstücke zuverlässig zurück. Die maximale auf Resttragfähigkeit geprüfte Abmessung beträgt 1500 x 3000 mm. Sonderlösungen sind darüber hinaus möglich. Die hochwertigen Edelstahlhalter gewährleisten das einwandfreie Tragverhalten der Glaselemente. Zudem reduziert der witterungs- und UV-beständige Werkstoff Glas den Pflege- und Wartungsaufwand auf ein Minimum.

Durch die fast frei schwebende Wirkung von SANCO ROOF, fügt sich das Vordachsystem in jedes architektonische Konzept, in jeden Baustil harmonisch ein. Bei Neubauten wie auch bei der Modernisierung älterer Bauobjekte.

Ob im privaten Wohnbereich oder geschäftlichen Umfeld, die Konstruktion des Systems kann individuell an die örtlichen Gegebenheiten angepasst werden. Wichtig ist, dass der Untergrund auf dem das Glasvordachsystem montiert wird bezüglich den einwirkenden Lasten bereits in der Planungsphase berücksichtigt wird.



Vielfalt mit SANCO ROOF:

- Mit transparenten Glaselementen, siebbedruckt oder mit farbiger Folie
- Mit eckigen, runden oder ovalen Beschlagteilen

12.5

SWISSSTEP - Die transparente Einladung zum Aufstieg

Mit SWISSSTEP erhalten Architekten, Planer und Metallbauer eine komplette Systemlösung für die unterschiedlichsten Varianten von Glastreppen. Die Umsetzungsmöglichkeiten des Systems sind vielfältig – egal ob gerade oder geschwungene Glasformen oder in Kombination mit Metall, Stein oder anderen Materialien. Entsprechend den bauaufsichtlichen Anforderungen besteht SWISSSTEP aus drei thermisch vorgespannten Einzelscheiben, die mittels zwei zähelastischen Kunststoffschichten dauerhaft miteinander verbunden sind.

Die oberste Verglasungseinheit wird mit einem rutschhemmenden Siebdruck veredelt, der entsprechend den Anforderungen der Berufsgenossenschaft für Trittsicherheit sorgt.

SWISSSTEP setzt Akzente:

- Mit klaren oder matten Glaselementen
- Mit einfarbiger oder gemusterte Glasoberfläche
- Mit vollflächiger, gestreifter, gepunkteter, quadratischer oder individueller Gestaltung



Der große Vorteil des Systems ist, dass die oberste Verglasungseinheit nicht durchbohrt wird. Die transparente Wirkung der Glastreppe bleibt erhalten, der harmonische Gesamteindruck der Glasoberfläche wird nicht gestört. Die kleinen Befestigungspunkte unterstreichen zusätzlich die Leichtigkeit.

Auch die Befestigung bietet vielfältige Umsetzungsmöglichkeiten. Ein spezieller Edelstahladapter gewährleistet zum Beispiel bei einer Treppenneigung von 31° bis 38° eine ganz individuelle Anbindung an die Unterkonstruktion. Die punktförmige Lagerung erlaubt eine Adaption auf fast alle Unterkonstruktionen.

Das SANCO Glasbuch ist urheberrechtlich geschützt. Ein Überschreiten der Grenzen des Urheberrechtsgesetzes ohne Zustimmung der Glas Trösch GmbH – SANCO Beratung ist strafbar, insbesondere bei Vervielfältigungen, Mikroverfilmungen, Übersetzungen und Einspeicherung bzw. Verarbeitung in elektronischen Systemen sowie zweckentfremdeter Verwendung. Die weitere Verwendung ist nur mit ausdrücklicher und schriftlicher Genehmigung durch die SANCO Beratung möglich.

Rechtliche Ansprüche können aus dem Inhalt des Handbuches nicht abgeleitet werden.
Stand: März 2004

Der Inhalt dieses SANCO Glasbuches wurde nach bestem Wissen und der Kenntnis der aktuellen Gesetze, Richtlinien, Normen und Verordnungen ausgearbeitet. Änderungen sind vorbehalten.

Die hier aufgeführten technischen Daten entsprechen dem aktuellen Stand bei Drucklegung und können sich ohne vorherige Ankündigung ändern. Die technischen Werte beziehen sich auf Lieferantenangaben oder wurden im Rahmen einer Prüfung von einem unabhängigen Prüfinstitut nach den jeweils gültigen Normen ermittelt. Die Funktionswerte beziehen sich nur auf Prüfstücke in den für die Prüfung vorgesehenen Abmessungen. Eine weitergehende Garantie für technische Werte wird nicht übernommen; insbesondere, wenn Prüfungen mit anderen Einbausituationen durchgeführt werden oder wenn Nachmessungen am Bau erfolgen. Beim Einbau sind die SANCO Verglasungsrichtlinien in ihrer jeweils aktuellen Ausgabe unbedingt zu beachten. SANCO ist ein Warenzeichen.